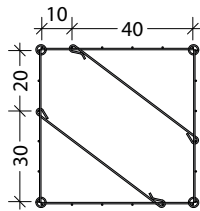
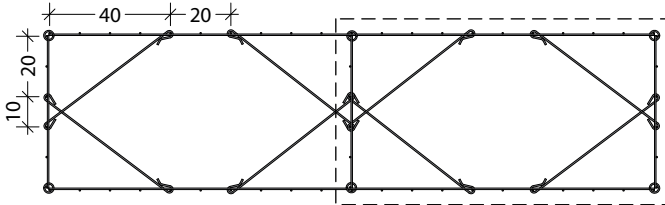


Für eine bessere Stabilität der Körbe müssen die Distanzhalter wie folgt aufgeteilt werden.  
Bei 50cm hohen Körben wird eine Ebene bei 30cm benötigt.  
Bei 100cm hohen Körben wird eine Ebene bei 30cm und eine weitere bei 70cm benötigt.



(Anzahl Distanzhalter pro Ebene)

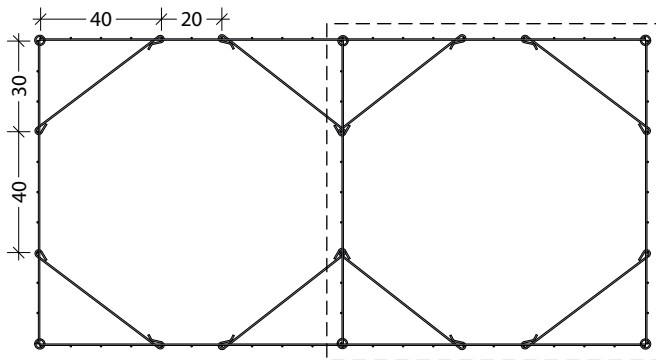
**Gabionenkorb 50x50**  
2x 50cm



(Anzahl Distanzhalter pro Ebene)

**Gabionenkorb 100x50**  
4x 50cm

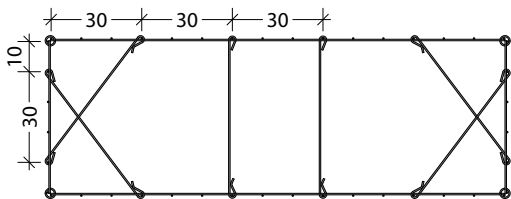
**Gabionenkorb 200x50**  
8x 50cm



(Anzahl Distanzhalter pro Ebene)

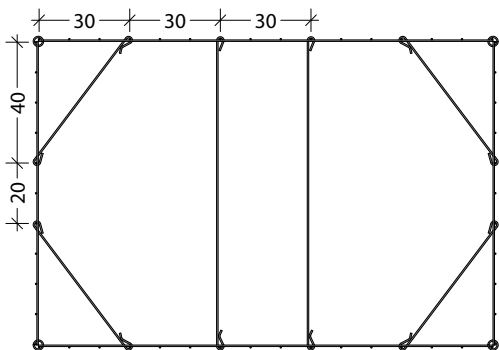
**Gabionenkorb 100x100**  
4x 50cm

**Gabionenkorb 200x100**  
8x 50cm



(Anzahl Distanzhalter pro Ebene)

**Gabionenkorb 150x50**  
6x 50cm



(Anzahl Distanzhalter pro Ebene)

**Gabionenkorb 150x100**  
4x 50cm, 2x 100cm

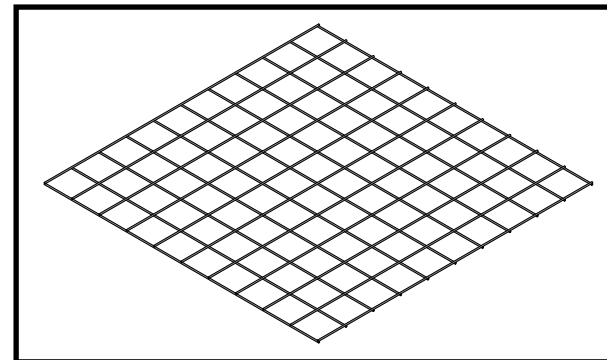


GaNaTech GmbH  
Industriestraße 4  
56355 Nastätten

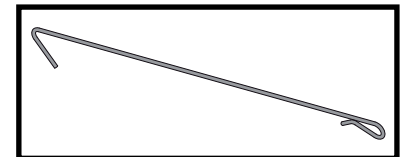
www.GaNaTech.de  
info@GaNaTech.de  
06772-9699620

## Gabionen Aufbauanleitung

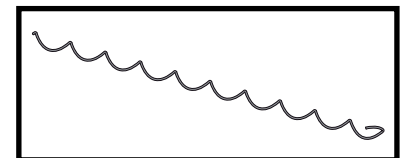
### 1. Einzelteile des Systems



Gittermatte



Distanzhalter zur Versteifung



Spirale zum Verbinden der Matten

### 2. Bodengründung und Fundament

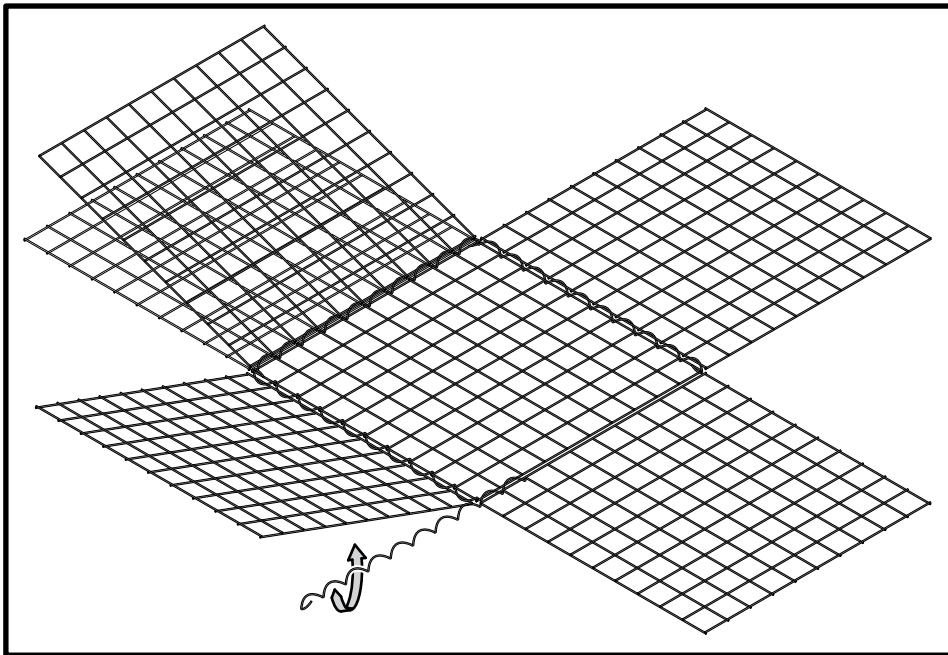
Damit sich die Steinkörbe nicht verbiegen können, müssen die Bodenmatten auf gleichmäßig tragendem Untergrund aufliegen. In der Regel reicht eine Ausgleichs- und Sauberkeitsschicht. Entweder kornabgestufte Gemische aus Kies oder gebrochenem Material (16/32mm). Aufbaudicke mindestens 10cm.

**Hinweis:** Bitte beachten Sie die statischen Erfordernisse und bei der Herstellung des Planums die Wandneigung.

### 3. Bodenmatte und Seitenteile verbinden

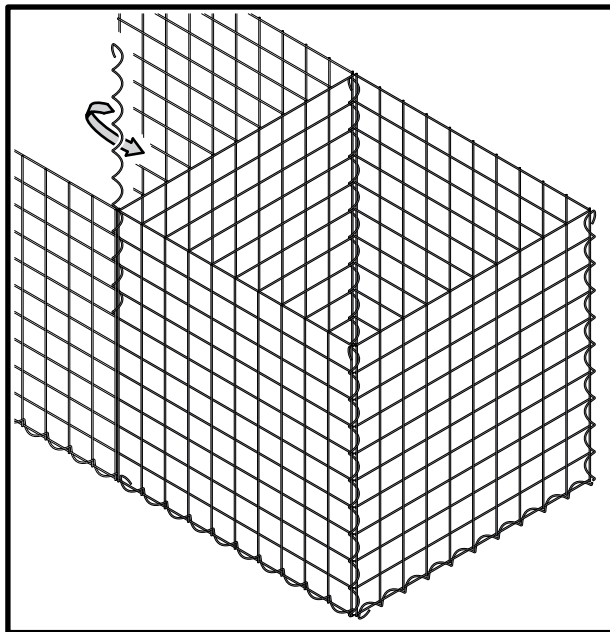
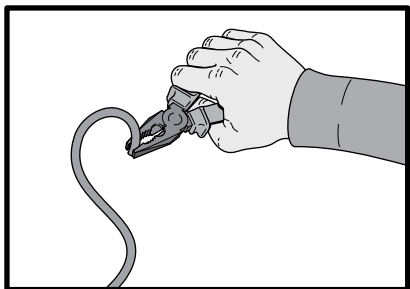
**3.1** Den Boden und die vier Seitenwände mit den Spiralen verbinden. Wenn zusätzliche Trennwände benötigt werden, diese an den vorgesehenen Stellen mit den Spiralen am Boden befestigen.

Bei einem weiterführenden Verbau, muss zusätzlich der Boden des angesetzten Korbes an der richtigen Seite befestigt werden.



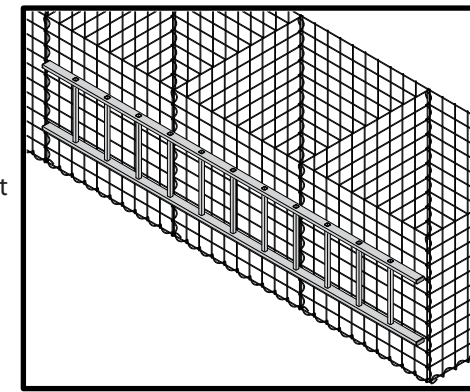
**3.2** Seitenwände hochklappen und diese an den Ecken mit den Spiralen verbinden.

Wenn notwendig, die Öse der Spirale mit einer Zange etwas öffnen und die Spirale bis zum Ende eindrehen. Bei angesetzten Körben ebenfalls deren Seitenwände mit der Spirale verbinden.



### 4. Einfüllhilfen

Um beim Befüllen der Gabionen ein Ausbauchen der Frontseite zu verhindern, können auf einfache Weise verschiedene Hilfsmittel eingesetzt werden, z.B. Schalungsträger, Leitern oder Kanthölzer werden vor dem Auffüllen mit Bindedraht befestigt und nach dem Verschließen wieder entfernt.



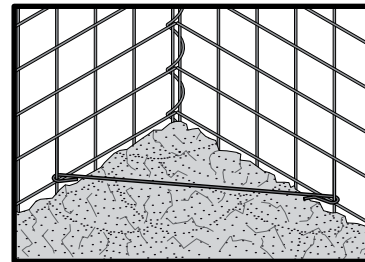
### 5. Einhängen der Distanzhalter und Befüllen des Korbes

Die Distanzhalter gemäß Grafik (siehe Rückseite) einhängen.

Die Gabionen mit frost- und witterungsbeständigem und ausreichend druckfestem Steinmaterial per Hand hohlraumarm befüllen. Die Steine müssen dicht an den Drahtgittern anliegen. Eckbereiche sind sorgfältig mit ausgesuchten Steinen zu verfüllen.

Die Steinkörbe werden auf die komplette Wandlänge lagenweise verfüllt und verdichtet.

Es muss darauf geachtet werden, dass das Füllgut unter den Distanzhaltern so eingebracht wird, dass sich dieses beim weiteren Befüllen nicht setzt und auf diese Weise die Distanzhalter verbiegen.



Die Distanzhalter geben dem Korb die erforderliche Stabilität und verhindern eine Verformung der Korbwände. Besonders im Bereich der Korbecken können sich größere Hohlräume bilden, die beseitigt werden müssen.

### 6. Schließen des Deckels

Nachdem der Korb bis zum oberen Rand gefüllt ist, wird der Deckel mit Hilfe der Spiralen an den Seitenwänden befestigt.

Wird ein Korb aufgesetzt, müssen die Seitenteile des oberen Korbes ebenfalls mit Hilfe der Spiralen befestigt werden. Außerdem sollte zur Vermeidung von Hohlräumen zwischen zwei übereinander stehenden Körben eine Ausgleichsschicht aus Steinen kleiner Korngröße für jeden Steinkorb eingebaut werden. Diese Ausgleichsschicht sollte leicht überhöht sein um eventuelle Setzungen durch die Maschen hindurch ausgleichen zu können und die Kräfte weiterhin direkt und sicher auf die Füllung des darunter liegenden Korbes abzuleiten.

